

- | | |
|---|---------------------------|
| 1. Введение | 5. Установка и запуск |
| 2. Габаритные размеры и типичные применения | 6. Настройки пользователя |
| 3. Установка приводов в соответствии с требованиями ЭМС | 7. Поиск неисправностей |
| 4. Назначение терминалов и блок-диаграмма привода | 8. Подробная спецификация |

Пожалуйста, прочтите это руководство перед тем, как вы начнете производить установку данного устройства. Пожалуйста, получите помощь эксперта, если вы не имеете достаточных знаний в использовании подобного оборудования. Во время установки устройства, приоритетом должна быть безопасность, так как его неправильное использование опасно.

ВВЕДЕНИЕ. МОДЕЛИ 1600, 1600i и 3200i

Sprint Electric предлагает семейство тиристорных приводов постоянного тока, которые функционально абсолютно идентичны и имеют одинаковые блоки входов/выходов управления. Пользователь выбирает модель исходя из требуемой выходной мощности привода и необходимости наличия гальванической развязки управляющих сигналов. Модель 1600 имеет НЕ ИЗОЛИРОВАННЫЙ блок управления. Модели 1600i и 3200i имеют изолированный блок управления.

Тип привода	Напряжение питания, В	Опции (US)	Выходное напряжение, В	Максимальный выходной ток, А	Рассеиваемое тепло, Вт	Блок управления
1600/LV	30/60		48/24	16	50	Не изолирован
1600	240/110		180/90	16	50	Не изолирован
1600i/LV	60/30		48/24	16	50	Изолирован
1600i	240/110		180/90	16	50	Изолирован
3200i/LV	60/30		48/24	8/16/32/48	25/50/100/150	Изолирован
3200i	415/240	240/110	320/180/90(US)	8/16/32/48	25/50/100/150	Изолирован

Все модели имеют безкорпусное исполнение и должны быть установлены в подходящие корпуса

ОБЩЕЕ ОПИСАНИЕ

Привод использует как обратную связь по току, так и по напряжению якоря для обеспечения точного управления моментом и скоростью электродвигателя. Электродвигатель и привод защищены специальным таймером защиты от опрокидывания, отключающим выходной сигнал, если, в течение 30 сек., установленная скорость не была достигнута электродвигателем. Привод обеспечивает возможность превышения номинального значения выходного тока до 150% на время до 30 сек, а так же позволяет обеспечить высокий пусковой ток во время разгона двигателя. Независимое управление контурами скорости и тока с помощью входных сигналов, позволяет использовать привод в применениях с управлением по скорости или по току с обеспечением защиты от превышения номинального значения этих характеристик. Сигнал задания может быть 0-10V (задается с внешнего потенциометра) или 4-20 мА. Обратная связь может быть реализована как по напряжению якоря, так и по сигналу с тахогенератора, установленного на валу двигателя.

ВХОДЫ И ВЫХОДЫ

+ дополнительный вход	выход значения скорости	+24V нерегулируемый выход
- дополнительный вход	выход значения тока	+12V регулируемый выход
вход задания по току	выход значения рампы	+10V опорное напр. для задания
4-20 мА вход	выход значения задания	-12V регулируемый выход
0 – 10V вход	реле нулевая скорость/перегрузка	-24V нерегулируемый выход

ИЗМЕНЯЕМЫЕ ПАРАМЕТРЫ

Макс. скорость	Время разгона	Макс. ток якоря	Стабилизация
Мин. скорость	Время торможения	IR компенсация	

ПЕРЕКЛЮЧАЕМЫЕ ФУНКЦИИ

Диапазон максимального значения тока	Уровень сигнала обратной связи
Сигнал обратной связи (тахоген.)	Функция реле
	Режим ожидания при включении

СЕЛЕКТИВНЫЕ ФУНКЦИИ

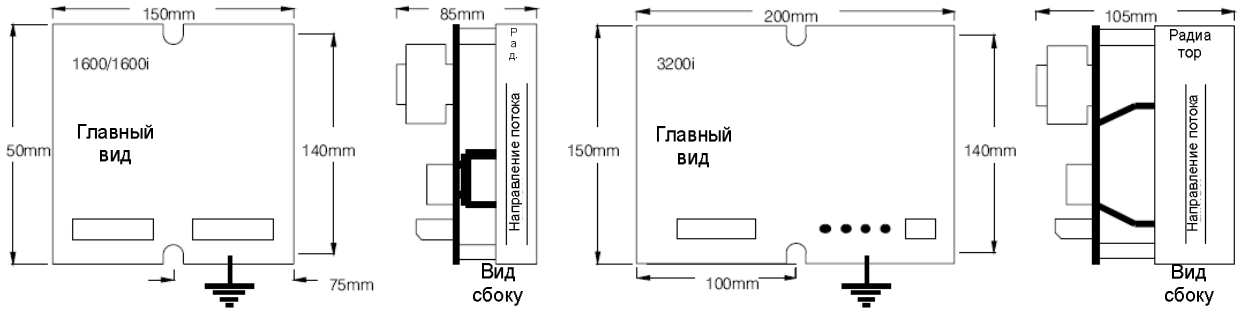
Режим управ. по току	Уровень питающего напряжения	Предел сдвига фазы
Фиксация нулевого значения	Вход 4-20мА	Ограничение 50% по макс. току

ОСОБЕННОСТИ ИСПОЛНЕНИЯ

Двух-контурное управление	Точный выпрямитель сигнала тахогенератора
Компактный дизайн	Соответствие международным стандартам
Релейные выходы	Системные входы/выходы

ГАБАРИТНЫЕ РАЗМЕРЫ

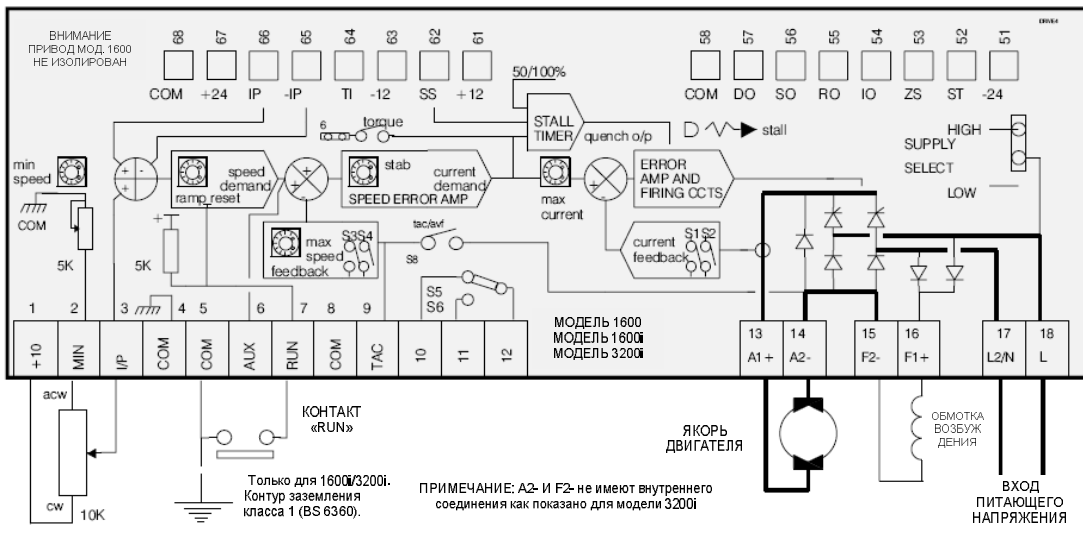
Примечание: примерный расчет выделяемого тепла, Вт = 2 X Ток якоря



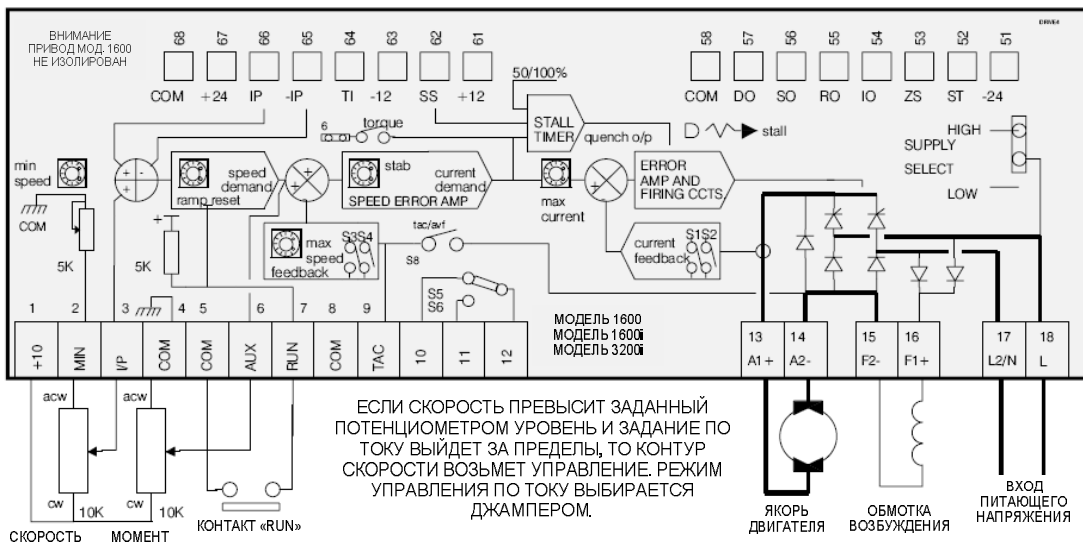
Привод должен иметь хорошее соединение с заземлением, посредством заземляющего винта, имеющегося на радиаторе. Используйте специальную контактную шайбу для обеспечения надежного контакта радиатора с контуром заземления. Для механического монтажа привода на панель, используйте винты M5x35mm для моделей 1600 / 1600i и винты M5x50mm для модели 3200i.

ТИПОВЫЕ ПРИМЕНЕНИЯ

БАЗОВЫЕ СОЕДИНЕНИЯ



УПРАВЛЕНИЕ МОМЕНТОМ С ВОЗМОЖНОСТЬЮ ОГРАНИЧЕНИЯ ПО СКОРОСТИ ОТДЕЛЬНЫМ ПОТЕНЦИОМЕТРОМ



SPRINT ELECTRIC LTD. НЕ НЕСЕТ ОБЯЗАТЕЛЬНОСТИ ЗА УСТАНОВКУ, ПРИГОДНОСТЬ К ПРИМЕНЕНИЮ ЕЕ ПРОДУКЦИИ. ВСЯ ОТВЕТСТВЕННОСТЬ ЗА ПРАВИЛЬНОСТЬ УСТАНОВКИ И ИСПОЛЬЗОВАНИЯ УСТРОЙСТВА ЛЕЖИТ НА ПОЛЬЗОВАТЕЛЕ.

ЗДОРОВЬЕ И БЕЗОПАСНОСТЬ ПРИ РАБОТЕ УСТРОЙСТВА. ЭЛЕКТРИЧЕСКИЕ УСТРОЙСТВА ПРЕДСТАВЛЯЮТ ОПАСНОСТЬ. ЭТО ОТВЕТСТВЕННОСТЬ ПОЛЬЗОВАТЕЛЯ ГАРАНТИРОВАТЬ СООТВЕТСТВИЕ УСТРОЙСТВА НЕКОТОРЫМ ПРИМЕНЕНИЯМ. ТОЛЬКО КВАЛИФИЦИРОВАННЫЙ ПЕРСОНАЛ ДОЛЖЕН ЗАНИМАТЬСЯ УСТАНОВКОЙ УСТРОЙСТВ

РУКОВОДСТВО ПО УСТАНОВКЕ ДЛЯ СИСТЕМ ИСПОЛЗУЕМЫХ В ЕВРОСОЮЗЕ

В соответствии с директивой IEC 1800-3 (EN61800-3) привод классифицируется как комплекс компонентов для профессиональной сборки без марки CE на соответствие электромагнитной совместимости. Производитель привода несет ответственность за снабжение руководствами по правильной установке привода.

Процедура установки привода в соответствии с общими требованиями для обеспечения электромагнитной совместимости описана ниже.

УСТАНОВКА ПРИВОДА С ТРЕБОВАНИЯМИ ДЛЯ ЭЛЕКТРОМАГНИТНОЙ СОВМЕСТИМОСТИ

Расположите силовые и контрольные кабели параллельно на расстоянии 30 см друг от друга. Удалите чувствительное оборудование на расстоянии 30 см от привода и силовых кабелей.

Длина силовых кабелей от входного фильтра до привода должна быть не более 30 см, если длина больше, то кабель должен быть заземлен соответствующим образом. Не располагайте питающие кабели до и после входного фильтра вместе.

Сигналы управления привода должны быть защищены от помех, а контакты реле должны быть оснащены устройствами предотвращающими возникновение дуги. Привод имеет встроенные фильтры выходных сигналов.

Входной фильтр должен иметь надежное сопротивление с корпусом шкафа. Убедитесь в отсутствии наличия краски на металле в месте присоединения заземления.

Металлический корпус будет защитой от радиопомех. Для получения наилучшего эффекта, входной фильтр и экран кабеля электродвигателя должны быть подключены непосредственно к металлическому корпусу шкафа.

Кабели сигналов управления должны быть заземлены только со стороны привода. Минимизируйте длину заземляющего провода и подсоедините его к точке заземления кабелей аналоговых сигналов. Силовые кабели электродвигателей должны быть экранированные или иметь заземляющий проводник оборудованный с обеих сторон кольцевыми клеммами для обеспечения надежного присоединения. Заземляющий провод должен быть надежно соединен с заземлением с обоих концов. Подводящееся заземления должно быть свободным от радиопомех.

ВНИМАНИЕ! Заземление всегда дает преимущество для обеспечения безопасности.

Входной фильтр имеет утечку тока на землю. Защитные устройства должны быть рассчитаны на утечку тока в размере 5% от номинального тока.



ОПАСНО!
Риск поражения электрическим током

ВАЖНЫЕ ПРЕДОСТЕРЕЖЕНИЯ ДЛЯ БЕЗОПАСНОГО ИСПОЛЬЗОВАНИЯ

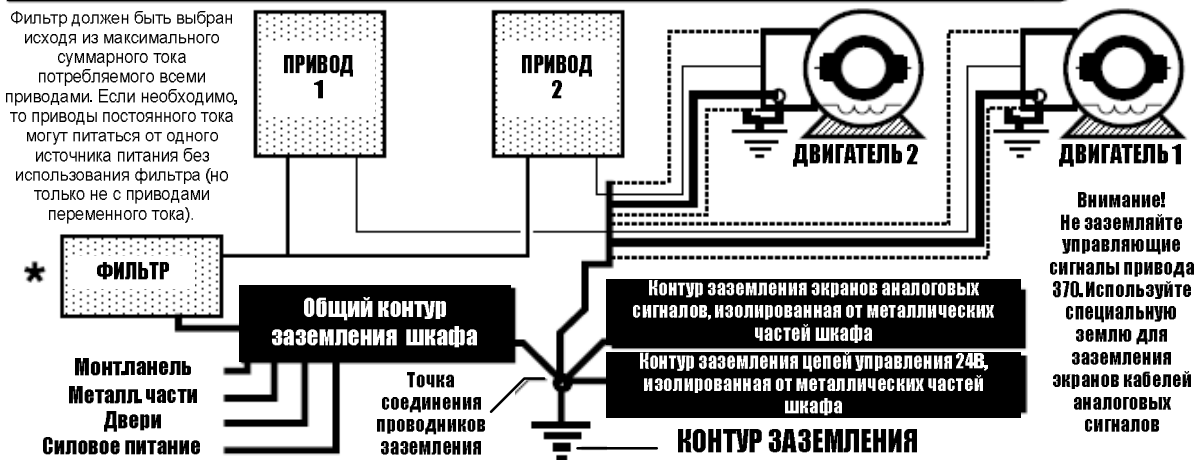
Входной фильтр не может быть использован с несбалансированными источниками питания

Входной фильтр может быть использован только при наличии надежного постоянного контура заземления. Не допускается использование розеток и вилок для подключения питающего напряжения

Входной фильтр содержит конденсаторы, рассчитанные на большое напряжение, поэтому не дотрагивайтесь до него в течении 20 секунд после отключения питания.

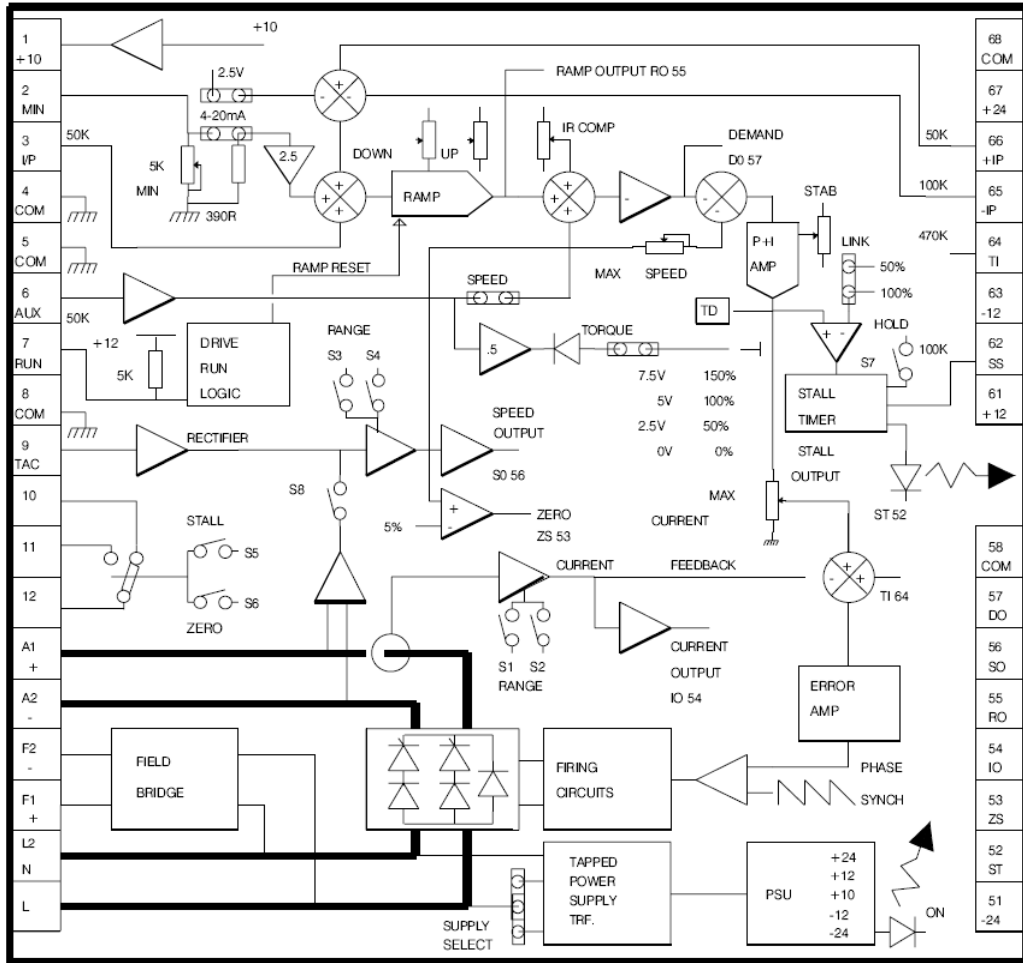
ЗАЗЕМЛЕНИЕ НЕСКОЛЬКИХ ПРИВодОВ С ИСПОЛЬЗОВАНИЕМ ОДНОГО ФИЛЬТРА

Фильтр должен быть выбран исходя из максимального суммарного тока потребляемого всеми приводами. Если необходимо, то приводы постоянного тока могут питаться от одного источника питания без использования фильтра (но только не с приводами переменного тока).



Внимание! Не заземляйте управляющие сигналы привода 37C. Используйте специальную землю для заземления экранов кабелей аналоговых сигналов

БЛОК-СХЕМА И НАЗНАЧЕНИЕ КЛЕММ



1 ОПОРНОЕ НАПЯЖЕНИЕ +10В, 10мА МАКС. С ЗАЩИТОЙ ОТ КЗ

2 КОНЕЦ ПОТЕНЦИОМЕТРА «МИНИМУМ» ИЛИ ВХОД ТОК.ПЕТЛИ 4-20 мА

3 ЗАДАНИЕ ПО СКОРОСТИ ВХОД 0-10В ДЛЯ 0-100% СКОРОСТИ

4 ОБЩИЙ ТОК.ПЕТЛИ 4-20 мА

5 ОБЩИЙ (соедините к заземлению класса 1 выполните для моделей 1600i и 3200i ВНИМАНИЕ! НЕ ЗАЗЕМЛЯЙТЕ МОДЕЛЬ 1600, ТАК КАК ЭТОТ ПРИВОД НЕ ИЗОЛИРОВАН)

6 ДОПОЛНИТЕЛЬНЫЙ ВХОД. РЕЖИМЫ УПРАВЛЕНИЯ СКОРОСТЬЮ ИЛИ МОМЕНТОМ ВЫБИРАЮТСЯ НА ПЛАТЕ ДЖАМПЕРОМ (TORQUE-SPEED). 0-10В ДЛЯ 0-100% ДИАПАЗОНА УПРАВЛЕНИЯ

7 ОБЪЕДИНИТЕ С КЛЕММОЙ 5 «СОМ» ДЛЯ ЗАПУСКА ПРИВОДА В «RUN» 60 мсек. ВКЛ / 20 мсек. ВЫКЛ (ВНИМАНИЕ! «RUN» является запрещающей электронной функцией. Контроль возбуждения продолжает находиться под напряжением и все силовые терминалы активны. Во время опасных и сложных применений не полагайтесь на команду RUN, обеспечьте дополнительную возможность отключения привода.)

8 ОБЩИЙ (имеет внутреннее соединение с клеммами T4, T5, T5B, T6B)

9 ВХОД ТАХОГЕНЕРАТОРА ПОЛНАЯ ШКАЛА 25-400В + ИЛИ - ПОЛЯРНОСТЬ

10 Н.З. КОНТАКТ РЕЛЕ

НАГРУЗКА КОНТАКТЫ РЕЛЕ 1А, 240В(АС)
В СООТВЕТСТВИИ СО СТАНДАРТОМ CSA

11 Н.О. КОНТАКТ РЕЛЕ

НАГРУЗКА НА КЛЕММЫ (10/11/12) РЕЛЕ НЕ ДОЛЖНА ПРЕВЫШАТЬ 30В(АС) ИЛИ 42,4В(DC).

12 ОБЩ. КОНТАКТ РЕЛЕ

A1+ ВЫХОД ДЛЯ ПОДКЛЮЧЕНИЯ ЯКОРЯ ДВИГАТЕЛЯ

A2- ВЫХОД ДЛЯ ПОДКЛЮЧЕНИЯ ЯКОРЯ ДВИГАТЕЛЯ

F2- ВЫХОД ДЛЯ ПОДКЛЮЧЕНИЯ КОНТУРА ВОЗБУЖДЕНИЯ

F1+ ВЫХОД ДЛЯ ПОДКЛЮЧЕНИЯ КОНТУРА ВОЗБУЖДЕНИЯ

(модель 3200i имеет два предохранителя, которые защищают только вход источника питания и контур возбуждения. Для обеспечения полувольтового напряжения возбуждения подключите контур возбуждения к клеммам F2- и L2/N. Тогда уровень выходного напряжения будет равен 0,45 x величину пит.напряжения)

L2/N ВХОД ПИТАЮЩЕГО НАПЯЖЕНИЯ В СООТВЕТСТВИИ С

ПОЛОЖЕНИЕМ ДЖАМПЕРА (SUPPLY SELECT 110 ИЛИ 240В)

L ВХОД ПИТАЮЩЕГО НАПЯЖЕНИЯ В СООТВЕТСТВИИ С ПОЛОЖЕНИЕМ ДЖАМПЕРА

68 ОБЩИЙ

67 ВЫХОД +24В, 25мА МАКС. НЕ ЗАКОРАЧИВАТЬ!

66 ДОПОЛНИТЕЛЬНЫЙ ВХОД ЗАДАНИЯ СКОРОСТИ 0-10В ДЛЯ ДИАПАЗОНА 0-100%

65 ИНВЕРТИРОВАННЫЙ ВХОД ЗАДАНИЯ СКОРОСТИ 0 ДО -10В ДЛЯ ДИАПАЗОНА 0-100%

64 ВХОД 0-5В ЗАДАНИЯ ТОКА ДЛЯ ДИАПАЗОНА 0-100%

63 ВЫХОД -12В, 10мА МАКС. НЕ ЗАКОРАЧИВАТЬ!

62 ВХОД СТАРТ/СТОП. ПОДАЙТЕ НА ВХОД -12В ДЛЯ АКТИВАЦИИ УСЛОВИЯ ПЕРЕГРУЗКИ. ПОДАЙТЕ НА ВХОД +12В (КЛЕММА 61) ДЛЯ СНЯТИЯ УСЛОВИЯ ПЕРЕГРУЗКИ.

61 ВЫХОД +12В, 10мА МАКС. НЕ ЗАКОРАЧИВАТЬ!

58 ОБЩИЙ

57 ВЫХОД ЗАДАНИЯ СКОРОСТИ 0-10В ДЛЯ ДИАПАЗОНА 0-100% ЗАДАНИЯ. СОПРОТИВЛЕНИЕ ВЫХОДА 1 КОМ

56 ВЫХОД ЗНАЧЕНИЯ СКОРОСТИ. ОБЫЧНО 7,5 В ДЛЯ ПОЛНОЙ ШКАЛЫ. РЕГУЛИРОВКА ПОТЕНЦИОМЕТРА «MAX SPEED» БУДЕТ ИЗМЕНЯТЬ ПОЛНУЮ ШКАЛУ ОТ 4В (ПРОТИВ Ч.С.) ДО 9В (ПО Ч.С.).

55 ВЫХОД ЗАДАНИЯ РАМПЫ 0-10В. СОПРОТИВЛЕНИЕ ВЫХОДА 1 КОМ

54 ВЫХОД ЗНАЧЕНИЯ ТОКА 0-5В ДЛЯ 0-100% ЗАДАННОГО (S1,S2) ДИАПАЗОНА. СОПРОТИВЛЕНИЕ ВЫХОДА 1 КОМ

53 ВЫХОД «НУЛЕВАЯ СКОРОСТЬ», ОТКРЫТЫЙ КОЛЛЕКТОР -24В, 100мА МАКС.

52 ВЫХОД «ПЕРЕГРУЗКА» АКТИВИРУЕТСЯ ПРИ ЗАЖИГАНИИ ЛАМПЫ «STALL», ОТКРЫТЫЙ КОЛЛЕКТОР -24В, 100мА МАКС.

51 -24В, 25мА МАКС. ДЛЯ ПИТАНИЯ ВНЕШНЕГО РЕЛЕ. НЕ ЗАКОРАЧИВАТЬ!



УСТАНОВКА И ВВОД В ЭКСПЛУАТАЦИЮ

Будьте уверены, что питающее напряжение, до работы устройства, не подано. Смотрите подробное руководство на странице 3, учитывающее основные требования к EMC совместимости, действующие в Европе.

СИЛОВЫЕ ЦЕПИ. Используйте кабель для силовых цепей на напряжение минимум 600В и ток в 2 раза превышающий максимальный ток якоря двигателя.

ЗАЩИТА СИЛОВЫХ ЦЕПЕЙ. Приводы ДОЛЖНЫ БЫТЬ ЗАЩИЩЕНЫ ВНЕШНИМИ полупроводниковыми предохранителями. Номинальный ток срабатывания предохранителей должен быть в 1,75 раза больше номинального тока якоря двигателя. Характеристика предохранителей I^2t должна быть меньше, чем данные указанные в спецификации на странице 8. **Гарантия не распространяется на приводы, которые не защищены предохранителями в соответствии с указаниями выше.**

УПРАВЛЯЮЩИЕ СИГНАЛЫ. Все входные управляющие цепи привода модели 1600 НЕИЗОЛИРОВАННЫЕ. Не производите подключение терминалов входов/выходов на землю или к другому неизолированному оборудованию. Входные управляющие цепи приводов моделей 1600i и 3200i изолированные и могут подсоединяться к другим системам. Избегайте совместной прокладки силовых и питающих кабелей.

ПОДАВЛЕНИЕ ПОМЕХ. Приводы прекрасно защищены от внешних электромагнитных помех. Однако при их установке в непосредственной близости от сварочного оборудования или индукционных печей, может потребоваться использование дополнительных фильтров. Катушки контакторов и искрение контактов реле должны так же иметь устройства подавления помех. Как правило, достаточно использовать резистор 100 Ом вместе с конденсатором 0,1 мкФ. Смотрите подробные рекомендации на странице 3.

ПОТЕНЦИОМЕТРЫ, ПЕРЕКЛЮЧАТЕЛИ, ДЖАМПЕРЫ
Всегда используйте для настройки изолированный инструмент. Не прикасайтесь к приводу, находящемуся под напряжением. Высока опасность поражения электрическим током!

МЕХАНИЧЕСКИЙ МОНТАЖ. Оптимизируйте поток воздуха через радиатор привода. Избегайте вибраций и внешней температуры воздуха меньше -10 и больше +40°C. Защитите привод от загрязнения.

ЭЛЕКТРОДВИГАТЕЛЬ. Электродвигатель должен быть установлен надежно и по уровню. Защитите электродвигатель от попадания внутрь инородных тел во время установки. Будьте уверены в полной соосности вала электродвигателя и нагрузки. Не делайте жестких ударов по валу электродвигателя или соединительной муфте. До запуска электродвигателя проведите проверку в соответствии с процедурой, указанной ниже.

- 1) Электродвигатель отключен от привода, сопротивление между всеми его обмотками и корпусом нормальное.
- 2) Проверьте внутреннюю соединительную коробку электродвигателя на предмет отсутствия в ней посторонних предметов и поврежденных соединительных клеммников.
- 3) Убедитесь, что щетки электродвигателя в хорошем состоянии и занимают правильное положение в щеточном узле, а так же, что при вращении вала они скользят свободно по коллектору якоря.
- 4) Вентиляторы электродвигателя должны быть свободны для вращения и закрыты защитными крышками.
- 5) **ПРЕДОСТЕРЕЖЕНИЕ** для реверсивных систем. Не изменяйте порядок подключения якоря двигателя до тех пор, пока вал электродвигателя полностью не остановится. Невыполнение данного предупреждения приведет к повреждению оборудования.
- 6)

ИСТОЧНИК ПИТАНИЯ. Убедитесь, что джампер выбора уровня питающего напряжения привода соответствует уровню напряжения питающей сети.

НАЧАЛЬНЫЕ НАСТРОЙКИ. Приводы поставляются настроенные на максимальное питающее напряжение, максимальный диапазон скорости, с обратной связью по напряжению якоря и с минимальным диапазоном выходного тока. Для того, что бы изменить эти настройки воспользуйтесь микропереключателями S1...S8, которые необходимо установить в соответствующее положение.

S1,S2 Для выбора диапазона тока

S3,S4 СКОРОСТЬ. Вычислите желаемое напряжение обратной связи и выберите диапазон. Произведите регулировку желаемого напряжения внутри выбранного диапазона потенциометром MAX SPEED. Обратная связь может быть как по тахогенератору, так и по напряжению якоря двигателя.

S5,S6 Установите в соответствии с желаемыми функциями реле S7 Нормальное состояние «OFF» (выключен). Когда «ON» (включен), то после запуска привода он будет находиться в режиме запрета на управление, до тех пор, пока не будет произведен сброс путем кратковременного замыкания между собой клемм T61 и T62.

S8 «ON» для работы с обратной связью по напряжению якоря двигателя, «OFF» для работы с обратной связью по тахогенератору.

НАСТРОЙКА ПОТЕНЦИОМЕТРОВ.

Вращение потенциометра «MAX CURRENT» по часовой стрелке дает изменение выходного тока от 0 до 100%. Вращение потенциометра на 50% дает 50% выходного тока. Проверьте номинальные данные электродвигателя и установите правильный лимит. (Изменение комбинации переключателей S1 и S2 позволяет выбрать четыре диапазона). Начальные значения:

Против часовой стрелки	MIN SPEED	DOWN RAMP
	UP RAMP	IR COMP

Среднее положение STAB

ВКЛЮЧЕНИЕ. Убедитесь, что после подачи питающего напряжения лампа «ON LAMP» горит. ЗАМКНИТЕ КОНТАКТ «RUN» (смотрите предостережения на стр.6) Постепенно увеличивайте внешнее задание и проверяйте направление вращения двигателя. Если направление вращения неправильное, выключите питание и поменяйте местами провода, подключенные к клеммам A+, A-. **УВЕЛИЧЕНИЕ ЗАДАНИЯ ПОТЕНЦИОМЕТРОВ.**

Двигатель должен разогнаться до номинальной скорости. Произведите подстройку потенциометра «MAX SPEED». Не превышайте номинального напряжения на якоре двигателя. Снижайте значение потенциометра до тех пор, пока двигатель не остановится. Произведите регулировку потенциометра «MIN SPEED» для задания желаемой минимальной скорости. Запускайте и останавливайте двигатель и производите настройку рамп с помощью потенциометров «UP RAMP» и «DOWN RAMP».

УСТОЙЧИВОСТЬ. Произведите подстройку потенциометра «STAB» если это необходимо. Вращение потенциометра по часовой стрелке дает более быстрый отклик. Избыточное вращение потенциометра в обоих направлениях ведет к неустойчивости в зависимости от нагрузки.

IR КОМПЕНСАЦИЯ. После подключения нагрузки к валу двигателя (при работе с обратной связью по напряжению якоря двигателя) его скорость может снизиться. Падение скорости может быть компенсировано поворотом потенциометра «IR COMP» по часовой стрелке. Излишнее вращение потенциометра может привести к нестабильной работе электродвигателя. Подстройка потенциометра «IR COMP» не требуется, если привод использует сигнал от датчика обратной связи (тахогенератора).

ПРИМЕНЕНИЯ С УПРАВЛЕНИЕМ ПО МОМЕНТУ.

Смотрите типовые применения. В этом режиме самый нижний потенциометр является приоритетным. Поэтому фактическая скорость может, немного превышать значение, заданное потенциометром скорости, но только до предела ограниченного потенциометром задания по току. В случае резкого снижения нагрузки (обрыв материала при его перемотке, например) электродвигатель разгонится только до скорости, ограниченной максимальным заданием потенциометра скорости.

ЛАМПЫ

ON Индицирует, что входное напряжение подано
STALL Данная лампа горит когда таймер Stall сработал и возник останов по перегрузке привода. Ниже смотрите описание характеристик таймера.

ПОТЕНЦИОМЕТРЫ

MAX SPEED Вращайте по часовой стрелке для увеличения скорости.
SPEED Измените диапазон с помощью переключателей S3, S4

MIN SPEED Вращайте по часовой стрелке для увеличения минимальной скорости. Используйте для настройки токовой петли 4-20 мА нагрузочный резистор 0...390 Ом.

MAX CURRENT Вращайте по часовой стрелке для увеличения тока.
 Используйте переключатели S1 и S2 для выбора диапазона.

UP RAMP Вращайте по часовой стрелке для увеличения времени разгона двигателя. Промежуток от 1 до 30 сек.

DOWN RAMP Вращайте по часовой стрелке для увеличения времени останова двигателя. Промежуток от 1 до 30 сек. Помните, пределом является время останова со свободным выбегом.

STAB Вращайте по часовой стрелке для увеличения реакции. Излишнее вращение может привести к нестабильности. Если номинальное напряжение якоря двигателя намного меньше входного напряжения питания, то вращение потенциометра против часовой стрелки более приоритетно.

IR COMP Вращайте по часовой стрелке для увеличения уровня напряжения питания якоря. Излишнее вращение может привести к нестабильности. Всегда оставляйте в крайнем левом положении при использовании тахогенератора.



Против часовой

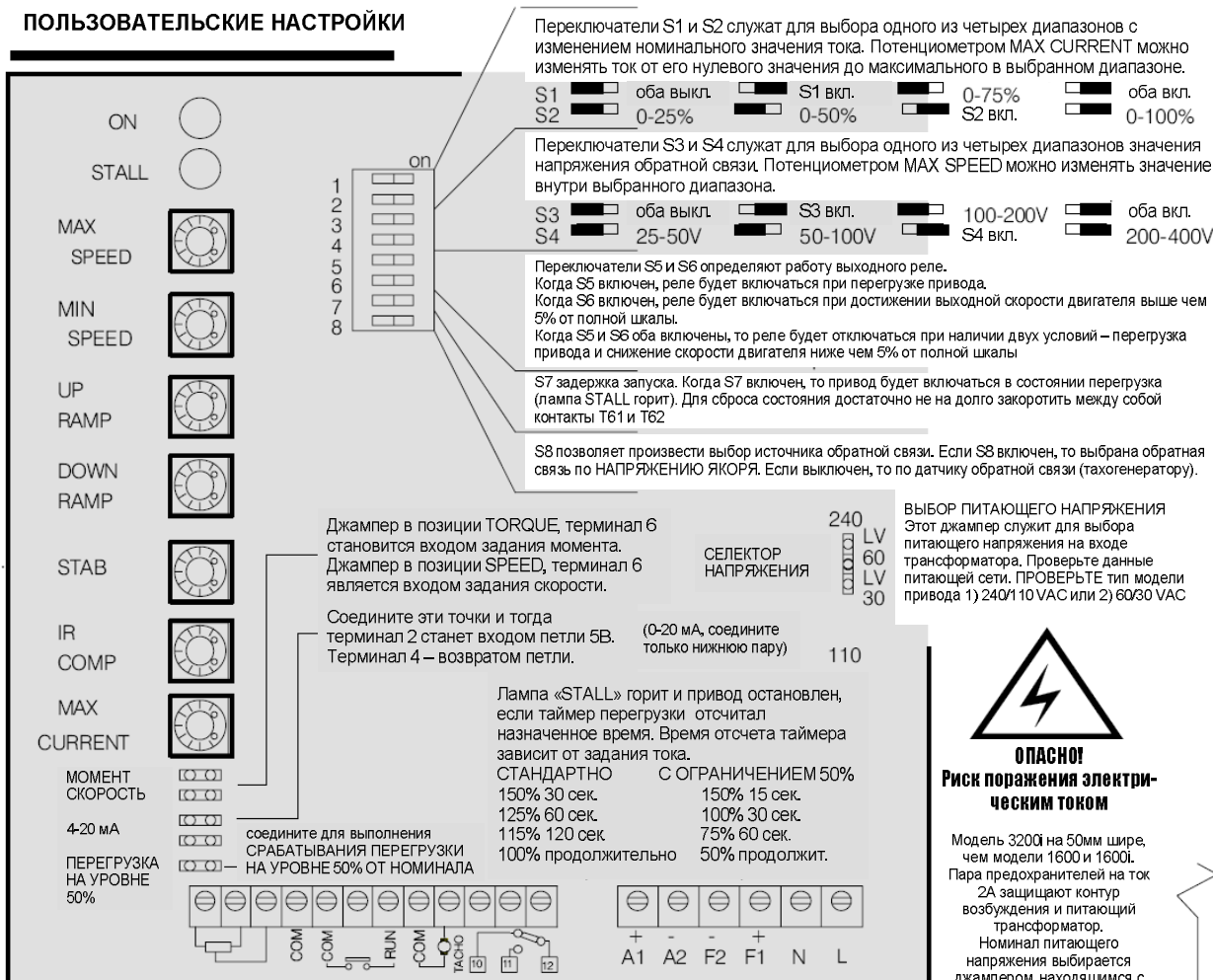


Среднее положение



По часовой

ПОЛЬЗОВАТЕЛЬСКИЕ НАСТРОЙКИ

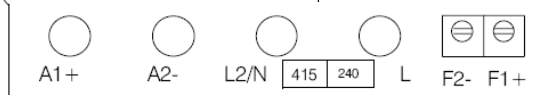


ОПАСНО!
Риск поражения электрическим током

Модель 3200i на 50мм шире, чем модели 1600 и 1600i. Пара предохранителей на ток 2А защищают контур возбуждения и питающий трансформатор. Номинал питающего напряжения выбирается джампером, находящимся с права с пометками HIGH/LOW

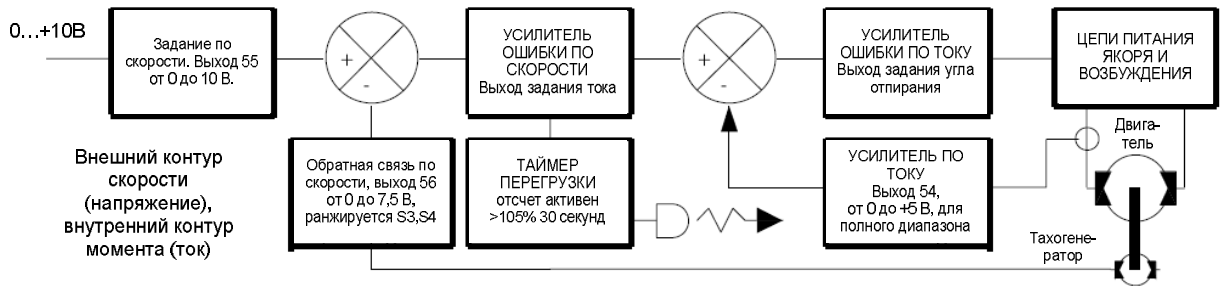
ПРЕДУПРЕЖДЕНИЕ

Для работы в режимах с частыми запусками/остановками, управление с помощью подачи и снятия питающего напряжения с постоянно замкнутой командой «RUN» не является хорошей практикой. Работа в вышеуказанном режиме может привести к нежелательному вращению двигателя или повреждению оборудования. Используйте для такого режима работы управление с помощью подачи и снятия команды «RUN».



Селектор выбора уровня питающего напряжения помечен надписью HIGH/LOW

Приводы содержат два высокоточных контура обратной связи.

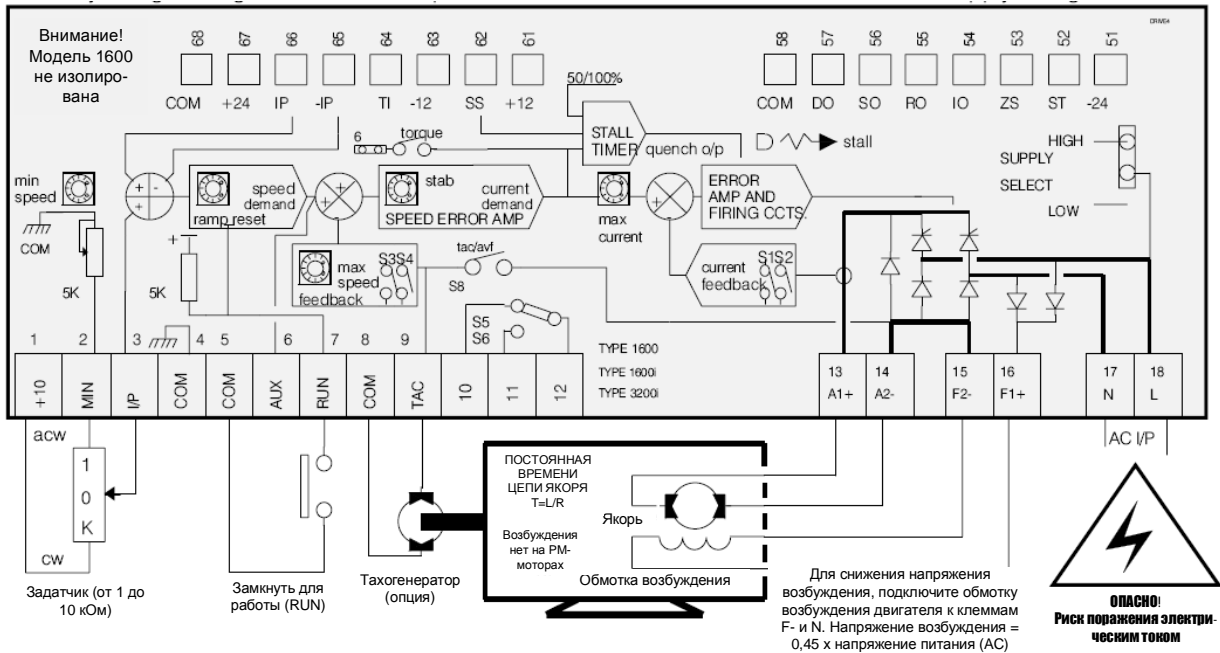


1. Приводы серии 1600 не изолированы. Не соединяйте электронные части с землей или другим не изолированным напряжением.
2. Если вы нуждаетесь в подключении другого оборудования, то убедитесь, что оно изолировано от попадания высокого напряжения.

3. Для систем, в которых требуется подключение приводов к другим управляющим устройствам, используйте изолированные модели 1600i и 3200i.
4. Помните, что все проводники и контакты, подключенные к терминалам привода, будут работать под высоким напряжением.

5. Проблемы с перегрузкой определяются зажиганием лампы «STALL», когда привод не способен достигнуть заданной скорости в течении определенного времени.
6. Типичная причина перегрузки - а) Потенциометр «MAX CURRENT» выставлен некорректно, отсюда недостаточный момент

- б) Двигатель имеет недостаточную мощность для данного применения. Калибровка потенциометра скорости далека от возможностей источника.
- в) Другие случаи, не дающие возможность двигателю вращаться с заданной скоростью, такие как блокировка вала двигателя, низкое напряжение питания



7. Потенциометр подключен к терминалам T2 и T1 неверно. Двигатель замедляется вместо того, что бы разогнаться.
8. Потенциометр подключен к терминалам T2 и T3 неверно. Двигатель замедляется при вращении потенц. по часовой стрелке. Терминал T1 может быть закорочен с термин. T2.
9. Потенциометр подключен к терминалам T1 и T3 неверно. Двигатель замедляется при вращении потенц. против часовой стрелки. Терминал T1 становится закороченным с T2.

10. Потеря или прерывание сигнала от тахогенератора вызванные нестабильностью работы двигателя. Убедитесь в надежности соединения цепей и их достаточной эластичности.
11. Некорректное масштабирование обратной связи, вызванное низкой или высокой скоростью. Вычислите желаемое максимальное напряжение тахогенератора и отрегулируйте его с помощью S3, S4.
12. Ошибка тахогенератора. Замена датчика или переход на обратную связь по напряжению якоря S8. Шкала S3, S4.

13. Сопротивление якоря должно быть несколько Ом. Постоянная времени цепи якоря должна быть больше 10 мсек.
14. Короткое замыкание в якоре обособлено неисправностью силовой части двигателя. Проверьте сопротивление якоря, поверачивая ротор на 360 Град.
15. Щетки должны быть в нормальном состоянии, корректно установлены и свободны в движении в щеткодержателе.

16. Сопротивление обмотки возбуждения должно быть несколько сотен Ом. Обмотка возбуждения должна быть изолирована от корпуса и обмотки якоря.
17. Не разрывайте цепь возбуждения. Не разрывайте цепь якоря, если только цепь команды «RUN» уже не разорвана.
18. Напряжение источника питания должно находиться внутри диапазона, как указано на стр.8. Убедитесь, что селектор диапазона находится в правильном положении.

СПЕЦИФИКАЦИЯ

ФУНКЦИЯ	СПЕЦИФИКАЦИЯ	КОММЕНТАРИИ																		
Метод управления	Два контура пропорциональный + интегральный																			
Обратная связь	По напряжению якоря по сигналу от тахогенератора	Выбор селектором																		
Погрешность в диапазоне 0-100%	Не более 2% 0,1%	Зависит от двигателя																		
Глубина регулирования (Момент к скорости)	20:1 100:1	Нагрев двигателя на малой скорости																		
Допустимая перегрузка	150% в течении 30 секунд																			
ПОЛЬЗОВАТЕЛЬСКИЕ НАСТРОЙКИ																				
MAX SPEED (макс. скорость)	От 25В до 400В для полной шкалы	Выбор селектором																		
MIN SPEED (минимальная скорость)	От 0 до 30% максимальной скорости	Не интерактивная																		
UP/DOWN RAMPs (разгон/торможение)	Независимая регулировка от 1 до 30 сек.	Линейные ramпы																		
STABILITY (стабилизация)	Контур усиления по скорости																			
IR COMPENSATION (IR Компенсация)	От 0 до 30% от напряжения якоря	Не используйте с тахогенератором																		
MAX CURRENT (максимальный ток)	Линейная настройка от 0 до 100%. 4 диапазона	150% перегрузки																		
ПЕРЕКЛЮЧАТЕЛИ (СЕЛЕКТОРЫ)																				
Диапазоны тока	Четыре диапазона тока якоря	S1, S2																		
Диапазоны скорости	Четыре диапазона уровня напряжения обратной связи	S3, S4																		
Функции реле	Перегрузка или нулевая скорость	S5, S6																		
Задержка при включении	Включение в режиме готовности «STALL» или в режиме работы	S7																		
Обратная связь по датчику (ТАСНО) или по напряжению якоря (AVF)	Селектор выбора типа датчика обратной связи	S8																		
ДЖАМПЕРЫ																				
TORQUE MODE (управление по моменту)	Вход 0-10В для 0-100% диапазона тока с поддержанием скорости	Выбор джампером																		
SUPPLY SELECT (выбор питающего напряжения)	Выбор одного из двух диапазонов питающего напряжения	Выбор джампером																		
ФУНКЦИИ ЗАДАНИЯ																				
Токовые петли 4-20 или 0-20 мА	Вход для задания по скорости	5В																		
50% от уровня срабатывания перегрузки	Позволят ранжировать уровень срабатывания перегрузки	150% пиковое значение																		
ПИТАЮЩЕЕ НАПРЯЖЕНИЕ																				
Частоты питающего напр. от 45 до 65 Гц		При учете максимальной температуры и максимальной перегрузки																		
Авто выбор в диапазоне																				
	<table border="1"> <tr> <td></td> <td>LV30</td> <td>LV60</td> <td>110</td> <td>240</td> <td>415</td> </tr> <tr> <td>МАКС</td> <td>36В</td> <td>72В</td> <td>130В</td> <td>264В</td> <td>440В</td> </tr> <tr> <td>МИН</td> <td>27В</td> <td>54В</td> <td>100В</td> <td>200В</td> <td>360В</td> </tr> </table>		LV30	LV60	110	240	415	МАКС	36В	72В	130В	264В	440В	МИН	27В	54В	100В	200В	360В	
	LV30	LV60	110	240	415															
МАКС	36В	72В	130В	264В	440В															
МИН	27В	54В	100В	200В	360В															
Перезапуск	Минимальное время для повторного включения	500 мсек.																		
Команда «RUN»	60 мсек. для включения, 20 мсек. для снятия команды																			
Сигнальные выходы	Скорость, ток, ramпы, задание	Гальванически развязанные																		
Релейные выходы	Перегрузка или нулевая скорость	«Сухой контакт»																		
Дискретные выходы	Перегрузка или нулевая скорость	24В(DC), 100мА макс.																		
Опорные напряжения	-24В 25мА не регулируемый, +12В, +10В, -12В 10мА регулируемые	+/-20% 0,01%/Град. Цельсия 5%																		
Выход управления контуром возбуждения	0,9(0,45) от питающего напряжения, 1600/1600i -1А, 3200i -2А	Полное 0,9, половина 0,45																		
Высота	До 3000 м. над уровнем моря без снижения мощности	1% на каждые доп. 100м																		
Влажность	85% при температуре 40 Град.С без конденсата																			
Форм-фактор	1,5 от максимальной выходной мощности																			
Температура	От -10 до +50 Град.С, работа и хранение																			
Постоянная времени цепи якоря	Минимум 10 мсек. Используйте дополнительный дроссель.	T=индуктивн./сопротивлен.																		
Защита предохранителем (I ² *t)	1600 = 365, 1600i = 365, 3200i 8/16/32 = 570, 3200i 48 = 4750	Полупроводниковые предохранители																		

SPRINT ELECTRIC

Sprint Electric Limited
Rudford Industrial Estate
Ford, Arundel, West Sussex
UK, BN18 0BE

TEL. +44 (0)1903 730000
FAX. +44 (0)1903 730893
email info@sprint-electric.com
www.sprint-electric.com

Официальный представитель Sprint Electric в России –
компания ООО «Драйвика»

192007, Санкт-Петербург, ул. Прилукская, дом 22,
тел./факс: (812) 635 90 30, sales@driveka.ru,
www.driveka.ru